



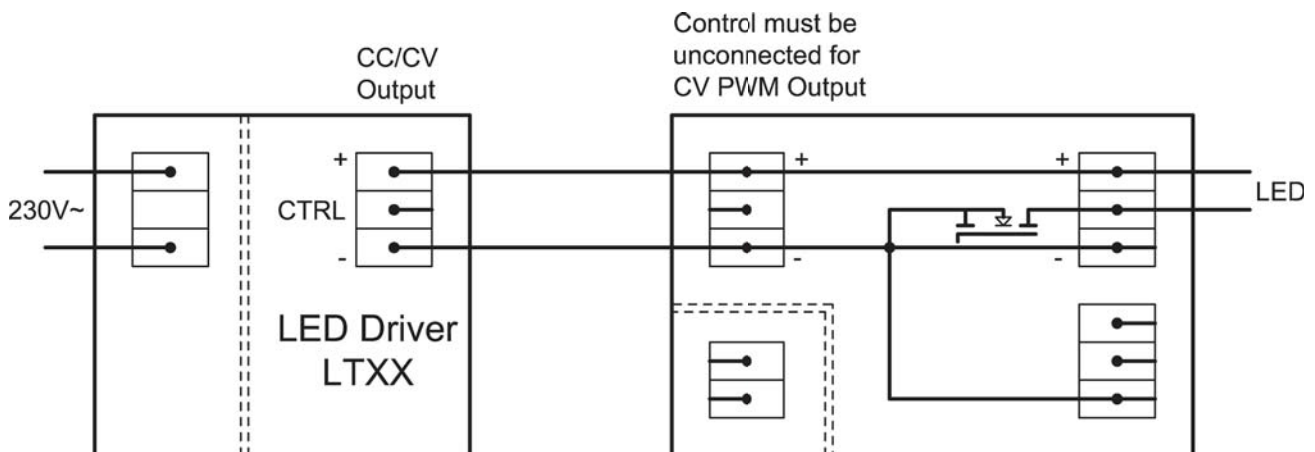
3 Anschlusskonfigurationen / Description of system configurations:

3.1 LED Betriebsart

3.1.1 Konstantspannung / Constant voltage (CV):

Bei Verwendung von LEDs im Konstantspannungsbetrieb muss der CTRL Eingang unbeschaltet bleiben.

With LEDs used in constant voltage mode, the CTRL input must be unconnected.

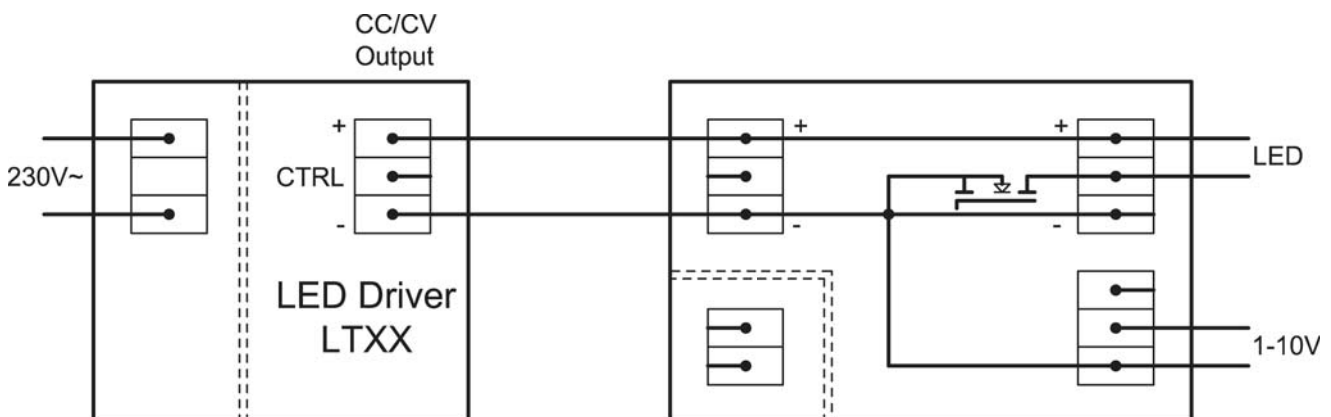


3.2 Art der Steuerung / Type of control:

3.2.1 Analogeingang / Analog input 1 to 10V:

Am Steuereingang 1-10V kann eine externe Steuerspannung 1-10V oder ein 100K Ω Potentiometer angeschlossen werden. Die 1-10V müssen die Anforderungen für Sicherheitsschutzkleinspannung erfüllen. Die externe Steuerspannung muss in der Lage sein 1mA pro angeschlossener DIMMbox zu senken. Der GND des 1-10V Steuereingangs ist galvanisch mit dem GND des Versorgungseingangs verbunden.

An external control voltage of 1 to 10V or a 100K Ω potentiometer can be connected to the 1 to 10V control input. Connect 1-10V control input only to SELV protected circuits. The external control voltage must be strong enough to cause a 1mA drop per connected DIMMbox. The GND of the 1 to 10V control input is galvanically connected to the GND of the power supply / LED driver input.

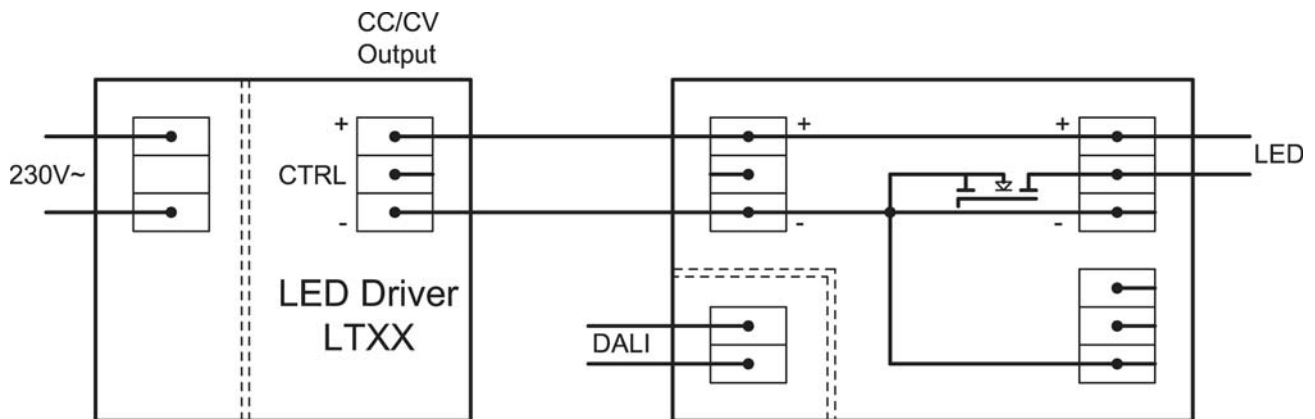




3.2.2 "Digital Addressable Lighting Interface" (DALI):

Der DALI Steuereingang ist nicht polarisiert und ist von den sonstigen Anschlüssen galvanisch getrennt (Verstärkte Isolation).

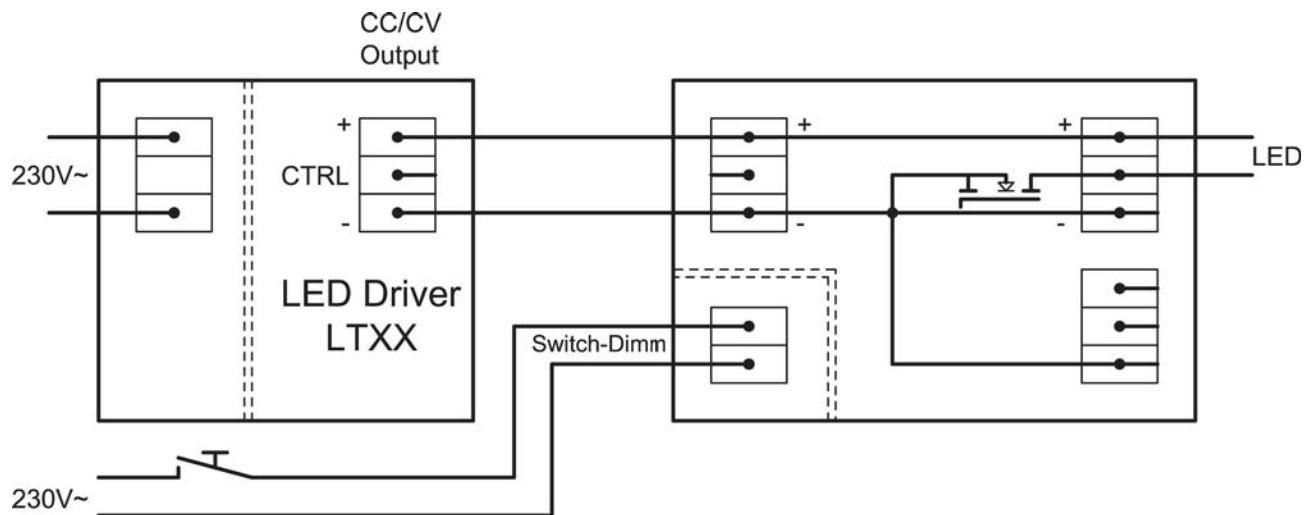
The DALI control input is not polarized and is galvanically separated by reinforced insulation from the other DIMMbox connectors.



3.2.3 SwitchDimm (SWD):

Der SwitchDimm Steuereingang dient zur Dimmung mittels getasteter Netzspannung und ist von den sonstigen Anschlüssen galvanisch getrennt (verstärkte Isolation).

At the SwitchDim input, dimming control via pushbutton switched mains voltage is used. The SwitchDim input is galvanically separated by reinforced insulation from the other DIMMbox connectors.

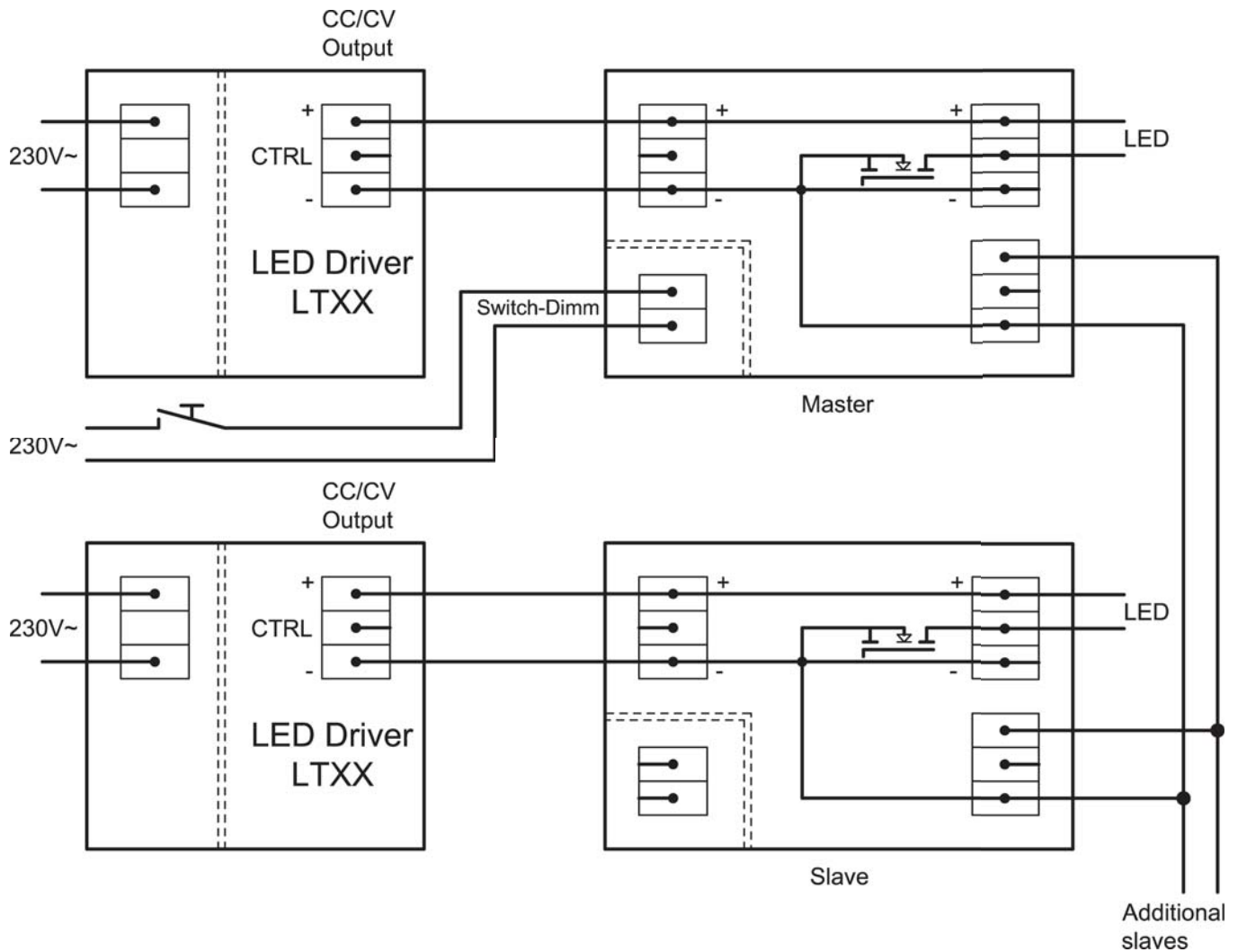




3.2.4 Synchronisationsein- / -ausgang / SYNC input/output:

Über den SYNC-Anschluss können mehrere DIMMboxen synchronisiert werden. Der Master wird dabei am SwitchDim oder 1-10V Eingang gesteuert und gibt seinen Dimmwert an die angeschlossenen Slaves weiter. Zur Verdrahtung der SYNC Anschlüsse wird eine geschirmte Leitung empfohlen.

Multiple DIMMboxes can be synchronised via the SYNC connector. The master is controlled at the SwitchDim or the 1 to 10V input. All slave units will be controlled by the master. A screened line is recommended between the SYNC connectors.





4 Verpackung / packaging:

4.1 Sammelverpackung / bulk packaging:
28 er UMKARTON / Carton 28

mit Fächersteg/ Divider: 15.3751.556-01
und Zwischenlage/ Underliner: 13.0002.056-03

4.1.1 Aussenabmessungen / Outer dimensions: 433mm x 338mm x 196mm

4.2 Anzahl der Geräte pro Umkarton / amount of units per master carton: 96

4.3 Gewicht pro Stück / weight per unit: 57 g

4.4 Lagertemperatur / storage temperature: -40°C - +70°C / 10 to 95 rel. hum.



6 Elektrische Prüfbedingungen / electrical tests:

6.1 Alle nachstehend aufgeführten Werte werden bei +20°C Raumtemperatur und nach 15 Minuten Einschaltdauer gemessen.

All values listed below are measured at an ambient temperature of +20°C and after 15 minutes of operation.

6.2 Eingangsdaten / Input data:

- | | | |
|-------|--|--|
| 6.2.1 | Nenneingangsspannung
Nominal input voltage | : 15-50V DC
: 15-50V DC |
| 6.2.2 | Nenneingangsstrom ohne LED
Nominal input current without LED | : 12-14mA
: 12-14mA |
| 6.2.3 | Eingangs-/Ausgangsstrom
Input current and output current | : max. 5A
: max. 5A |
| 6.2.4 | Leistungsaufnahme
Input power consumption | : 0,18-0,7W bei 15-50V DC
: 0,18-0,7W at 15-50V DC |
| 6.2.5 | Leerlaufleistungsaufnahme mit LED-Treiber / Stand-by power consumption with LED driver
Set-up: LTxxx (Uin=230V) + DIMMbox (0% CC Mode)
LT10 ~ 400mW / LT20 ~ 500mW / LT40 ~ 750mW / LT60 ~ 700mW / LT100 ~ 700mW | |
| 6.2.6 | Nenneingangsspannung SWD/DALI
Nominal input voltage SWD/DALI | : max. 264V AC oder 50V DC
: max. 264V AC or 50V DC |
| 6.2.7 | Stoßspannungsfestigkeit SWD Eingang
Surge capability SWD input | : 2KV
: 2KV |
| 6.2.8 | Nenneingangsspannung 1-10V Eingang
Nominal input voltage 1-10V input | : max. 12V DC (Schutzkleinspannung)
: max. 12V DC (SELV equivalent voltage) |
| 6.2.9 | SYNC Ein-/Ausgang
SYNC Input/Output | : 0-5V DC / f=150Hz / max. 100 Geräte
: 0-5V DC / f=150Hz / max. 100 units |

6.3 Dimmung / Dimming function

- | | | |
|-------|---|---|
| 6.3.1 | Schaltfrequenz LED Strom
switching frequency LED current | : f=600Hz
: f=600Hz |
| 6.3.2 | Steuerbereich
Duty cycle | : 1-100% und Aus 0%
: 1-100% and OFF 0% |
| 6.3.3 | 1-10V Eingang
1-10V input | : 10V=100% linear bis 1V=1% (<1V = 1%)
: 10V=100% linear to 1V=1% (<1V = 1%) |
| 6.3.4 | DALI Eingang
DALI input | : 0xFE=100% logarithm. bis 0x56=1% (0x00=0%)
: 0xFE=100% logarithm. to 0x56=1% (0x00=0%) |
| 6.3.5 | SWD Eingang
SWD input | : t (1%->100% oder 100%->1%) = 4s
: t (ein/aus) = 50-600ms
: t (1%->100% or 100%->1%) = 4s
: t (on/off) = 50-600ms |

Ⓛ

7 Sicherheitsanleitung / Safety details:

Sicherheitsaufbau nach / Safety-standard: EN 61347-1, Selv. equiv. according to EN60065 acc. to

Schutzklasse / Protection class : II

Trennung (prim.-sek.) : Galvanisch durch Optokoppler

Separation (prim.-sec.) : Galvanic by opto-coupler

Kriech- und Luftstrecken / Creepage distance and clearance : \geq Kr : 6mm, Lu : 6mm ; Cr : 6mm, Cl : 6mm

Ableitstrom : I Ableit \leq 10 μ A
Gemessen nach EN 61347-1 _____
Leakage current : I leak \leq 10 μ A
According to EN61347-1 see _____

Hochspannungstest / High-voltage test : \geq 3,75kVac

Anwendungsbereich : Lichttechnik

Range of application : Lighting application

Umgebungstemperatur / Ambient temperature range : -20°C bis / to +45°C

IP-Schutzgrad / Degree of protection of enclosure : IP20

Übertemperaturschutz / Overtemperature protection : Ja / Yes (EN 61347-1 C.5.e)

8 CE-Konformitätserklärung / Declaration of Conformity

Wir, der Hersteller, erklären hiermit, dass das Produkt: /
We, the manufacturer, hereby confirm, that the product:

Gerätetyp / *Type:* DIMMbox

Artikel-Nr. / *Part-No.:*

Zeichnungs-Nr. / *Drawing-No.:*

weitere Merkmale /
additional information:

mit der beiliegenden Beschreibung die Anforderungen der Niederspannungsrichtlinie 2006/95/EG, der EMV-Richtlinie 2004/108/EG und Öko-Design Richtlinie 2009/125/EG erfüllt.

Hiermit bestätigen und garantieren wir, dass unsere Produkte, unabhängig von der Produktionsstätte, RoHS-konform produziert werden und die Anforderungen der EU Richtlinie 2002/95/EC (Neufassung der Richtlinie 2011/65/EU) erfüllen.

with the enclosed description fulfils the requirements of the Low Voltage Directive 2006/95/EC, the regulations of the EMC Directive 2004/108/EC and the eco design Directive 2009/125/EC.

Hereby, we certify and guarantee that our products, regardless of the production location, RoHS compliant and fulfill the directive 2002/95/EC (revised version: directive 2011/65/EU).

Das Gerät entspricht der / *The unit corresponds to:*

a) Niederspannungsrichtlinie / <i>Low Voltage Directive</i>	b) EMV-Richtlinie / <i>EMC Directive</i>	c) Öko Design / <i>ECO Design</i>
<input type="checkbox"/> EN 61347-1 04/2009	<input type="checkbox"/> EN 55015 11/2009	<input type="checkbox"/> Not applicable
<input type="checkbox"/> EN 61347-2-11 04/2002	<input type="checkbox"/> EN 55022 12/2011	
<input type="checkbox"/> Selv.equiv. according to EN60065 07/09	<input type="checkbox"/> EN 61547 03/2010	