



ISKRA **LICHT**.CH

LED PLANUNG • PROJEKTIERUNG • HERSTELLUNG

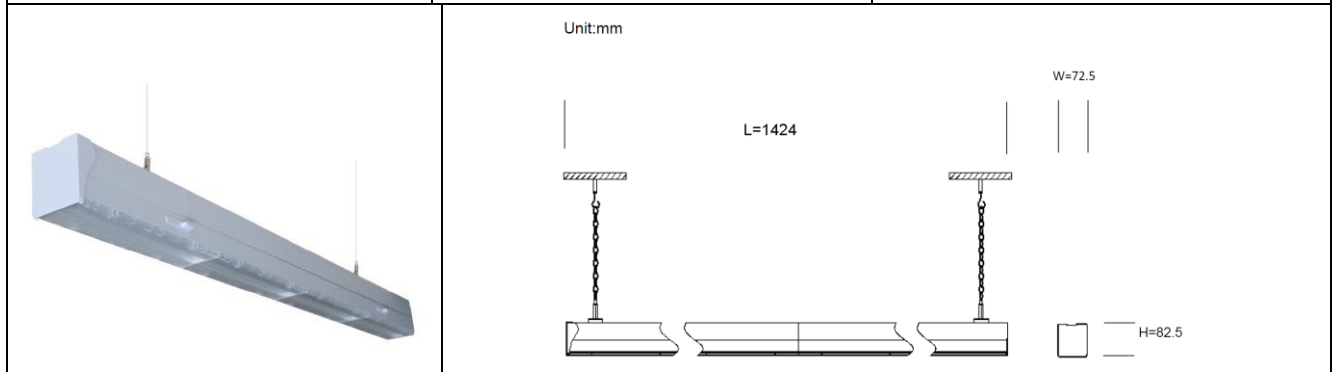
**LED'S DO IT!**

## LED-Lichtband für den innenbereich

**Projekt bezogene Lichtlösungen bis 8000lm pro Leuchte**



	<b>LED-Lichtband 602-201-xxxx, 602-20x-xx</b>	Kategorie: LED-Leuchten Indoor
		2018-06-15
		R002



LED-Lichtband, Gehäuse weiß, 7-polig  
LED trunking rail, white housing, 7 wires

**CE** IP42

Technische Daten / specifications:	
Eingangsspannung input voltage	400Vac // 220 - 240Vac // 50-60Hz
Stromaufnahme input current	0,3A
Leistungsfaktor power factor	>0,9
max. Strombelastbarkeit max current load	3x 16A
Polzahl polarity	7-polig (L1, L2, L3, N, PE, Dim+, Dim-) 7 wires (L1, L2, L3, N, PE, Dim+, Dim-)
max. Anzahl Verschaltung max quantity	58 Stück je Phase 58 pcs each phase
max. Länge Verschaltung max length	83m je Phase 83m each phase
LED-Typ LED type	2835 Mid Power SMD
Dimmbarkeit dimmability	ja, optional yes, optional
Umgebungstemperatur (ta) ambient temperature (ta)	-20°C – +45°C
Gehäusetemperatur (tc) case temperature (tc)	max. 65°C
Schutzklasse safety class	I
Schutzart protection class	IP42
Material material	Aluminium, PMMA aluminum, PMMA
Abmessungen (LxBxH) dimensions (LxWxH)	1424 x 72,5 x 82,5mm

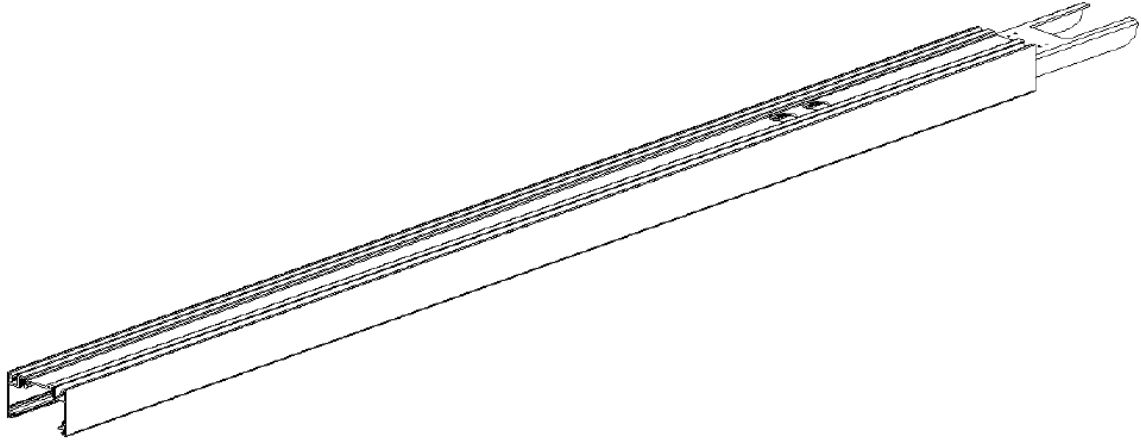
Folgende Angaben bei  $t_s = 25^\circ\text{C}$  / following information at  $t_s = 25^\circ\text{C}$

Länge (L) length (L)	Leistung rated power	Abstrahlwinkel beam angle	Farbtemp. colour temp.	Lichtstrom luminous flux	CRI CRI	Artikel-Nr. item no.
1424mm	60W	30°	typ. 3000K	typ. 7800lm	>93	602-201-3201
			typ. 4000K	typ. 7800lm	>80	602-201-4001
1424mm	60W	60°	typ. 3000K	typ. 8000lm	>93	602-201-3202
			typ. 4000K	typ. 8000lm	>80	602-201-4002
1424mm	60W	90°	typ. 3000K	typ. 8000lm	>93	602-201-3203
			typ. 4000K	typ. 8000lm	>80	602-201-4003
1424mm	60W	120°	typ. 3000K	typ. 6900lm	>93	602-201-3204
			typ. 4000K	typ. 6900lm	>80	602-201-4004
1424mm	60W	asym. rechts	typ. 3000K	typ. 7800lm	>93	602-201-3205
			typ. 4000K	typ. 7800lm	>80	602-201-4005
1424mm	60W	asym. links	typ. 3000K	typ. 7800lm	>93	602-201-3206
			typ. 4000K	typ. 7800lm	>80	602-201-4006
1424mm	60W	asym. beidseitig	typ. 3000K	typ. 7800lm	>93	602-201-3207
			typ. 4000K	typ. 7800lm	>80	602-201-4007

Zubehör / accessories

LED-Tragschiene, Gehäuse weiß, 7-polig, L=1425mm, mit mechanischem Verbinder LED trunking rail, housing white, 7 wires, L=1425mm, with mechanical connector	602-202-50
LED-Tragschiene, Gehäuse weiß, 7-polig, L=2850mm, mit mechanischem Verbinder LED trunking rail, housing white, 7 wires, L=2850mm, with mechanical connector	602-207-50
<del>LED-Tragschiene, Gehäuse weiß, 7-polig, L=5700mm, mit mechanischem Verbinder LED trunking rail, housing white, 7 wires, L=5700mm, with mechanical connector</del>	<del>_____</del>
Endstück zu LED-Lichtband-System, weiß End cap for LED trunking rail, white	602-203-50
Kettenabhängungs-Set für LED-Lichtbandsystem Suspension chain set for LED trunking rail	602-204-50
Seilabhängungs-Set für LED-Lichtbandsystem Suspension wire set for LED trunking rail	602-209-50
Einspeise-Set, 7-polig, für LED-Lichtbandsystem Power feed-in connector, 7 wires, for LED trunking rail	602-205-00
3-Phasen-Stromschieneneinsatz, weiß, L=1425 mm, 7-polig, für LED-Lichtband, ohne Schienenstrahler 3 phase track light rail, white, L = 1425mm, 7 wires, for LED trunking rail, without track light	602-206-50

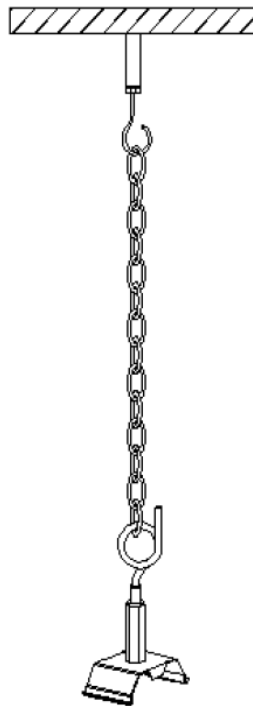
602-202-50



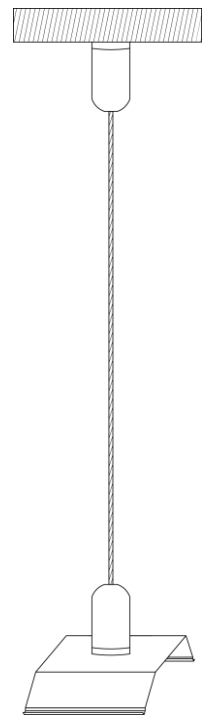
602-203-50



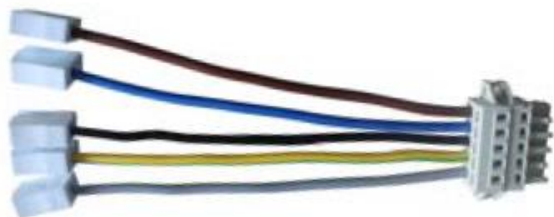
602-204-50



602-209-50



602-205-00



602-206-50



### Ökodesign-Richtlinie / ecodesign directive

Einstufung durchgeführt gemäß  
classification according to

2009/125/EG  
2009/125/EC

Energieeffizienzklasse  
energy efficiency class

**A++** (-3201, -3202) ; **A+** (-3203, -3204, -3205, 3206, -3207)