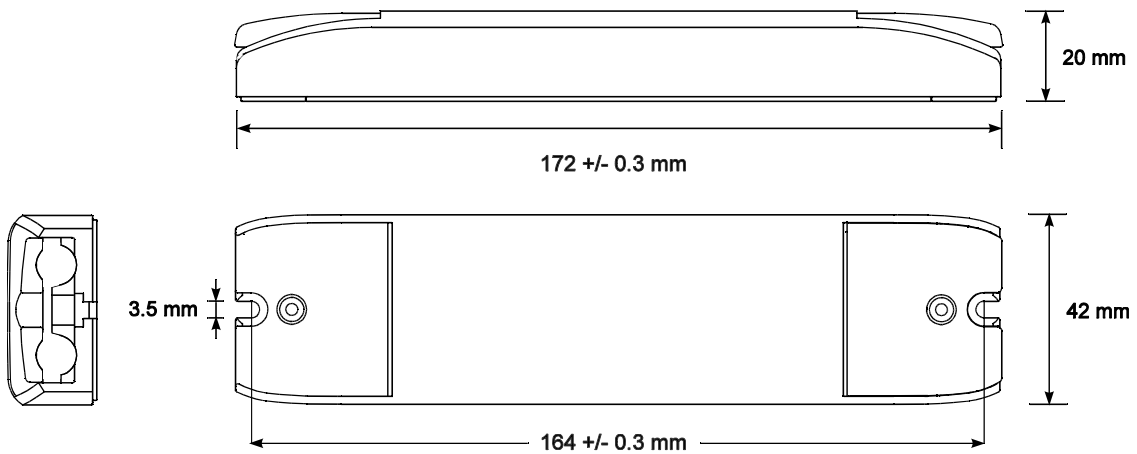
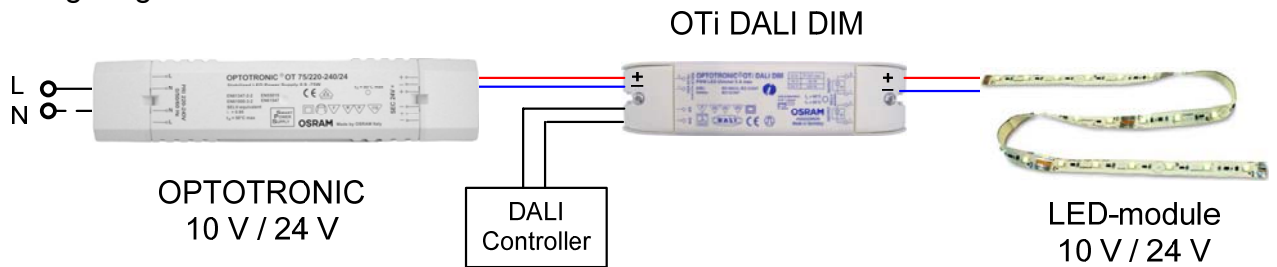


Geometry



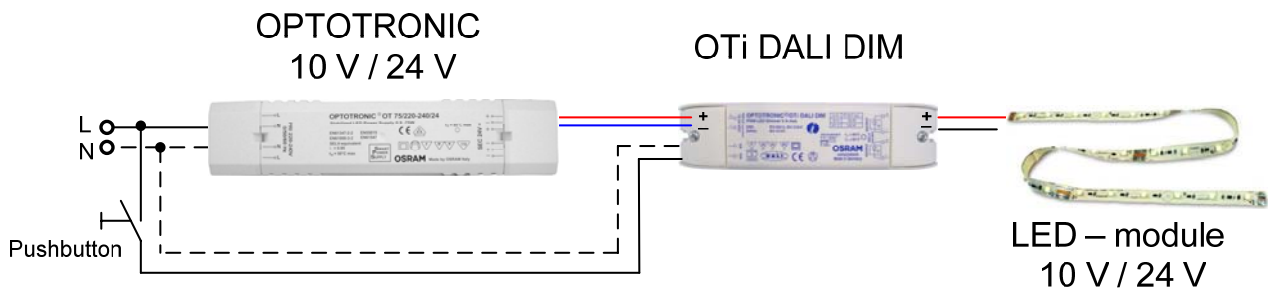
DALI function

Wiring diagram:

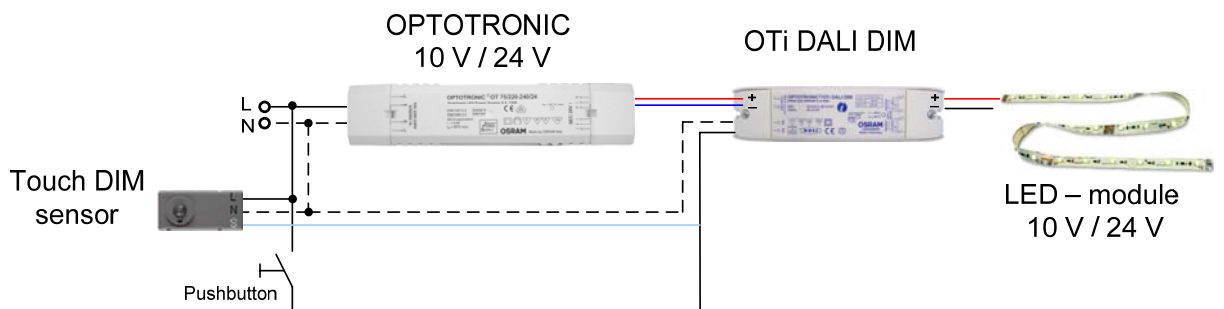


Touch DIM function

Wiring diagram with Touch DIM function:

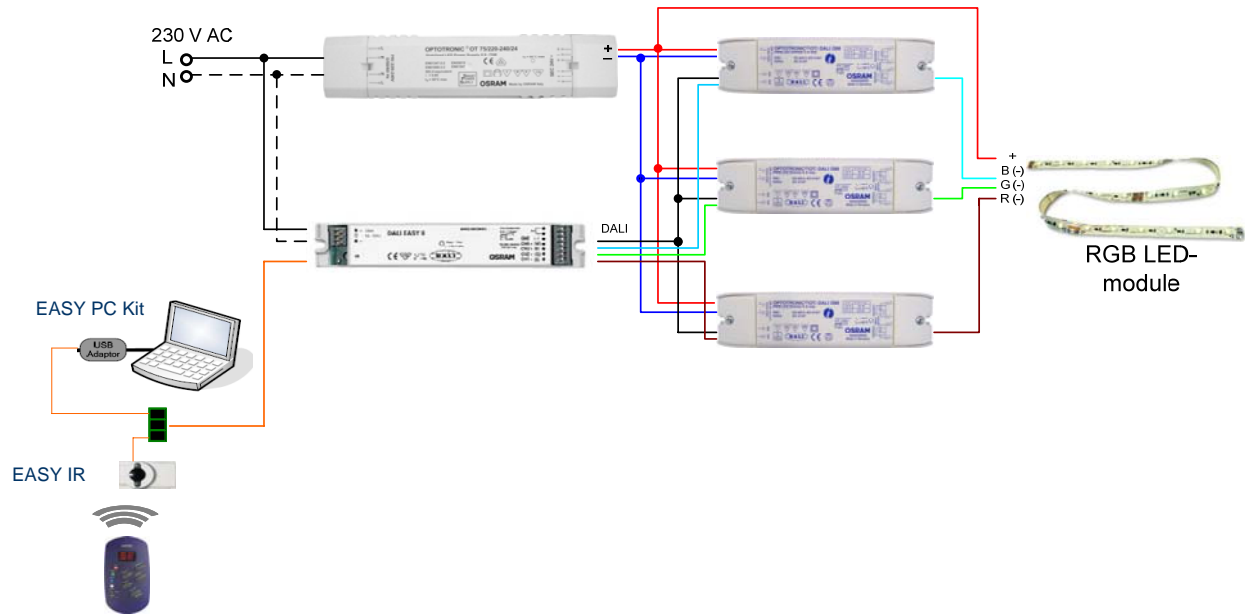


Wiring diagram with Touch DIM sensor:



RGB application

Wiring diagram in combination with DALI EASY II:



Instruction sheet

Bitte beachten Sie die wichtigen Hinweise im Instruction Sheet, hier finden Sie wichtige Informationen bezüglich Dimmverhalten, Anschlussmöglichkeiten und Einschränkungen bei Verkabelung in Systemen. Das Instruction Sheet ist auf Anfrage erhältlich.